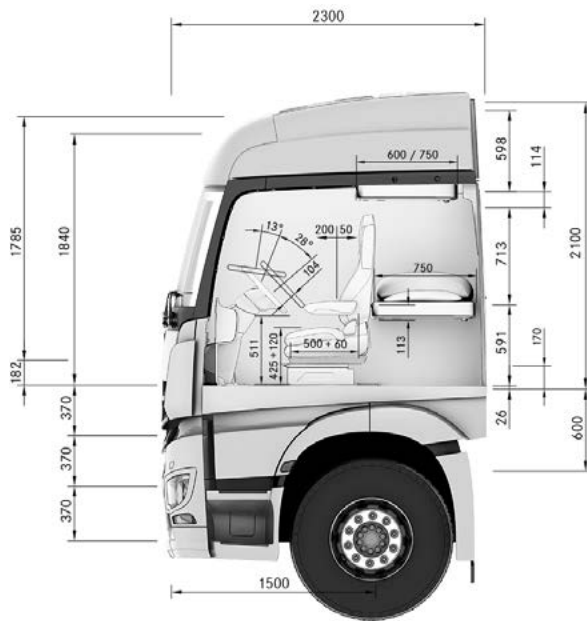




Mercedes-Benz
Trucks you can trust

L-Fahrerhaus StreamSpace 2300 mm.



Außenbreite [mm]	2300
Außenlänge [mm]	2300
Stehhöhe vor den Sitzen [mm]	1840
Stehhöhe auf Motortunnel 170 mm [mm]	1785
Stehhöhe auf Motortunne 320 mm [mm]	1635
Stehhöhe ebener Boden [mm]	1970

Durch das große Raum- und Stauraumangebot und das serienmäßige Komfort-Bett mit 2000 mm Länge und 750 mm Breite eignen sich das L-Fahrerhaus StreamSpace mit 2300 mm Breite auch für Einsätze, die über einen Tag hinaus gehen. Das Fahrerhaus ist mit 170 mm oder 320 mm hohem Motortunnel und auf Wunsch auch mit ebenem Boden erhältlich. Das L-Fahrerhaus StreamSpace hat gegenüber dem L-Fahrerhaus ClassicSpace ein größeres Raumangebot und mehr Stehhöhe.

