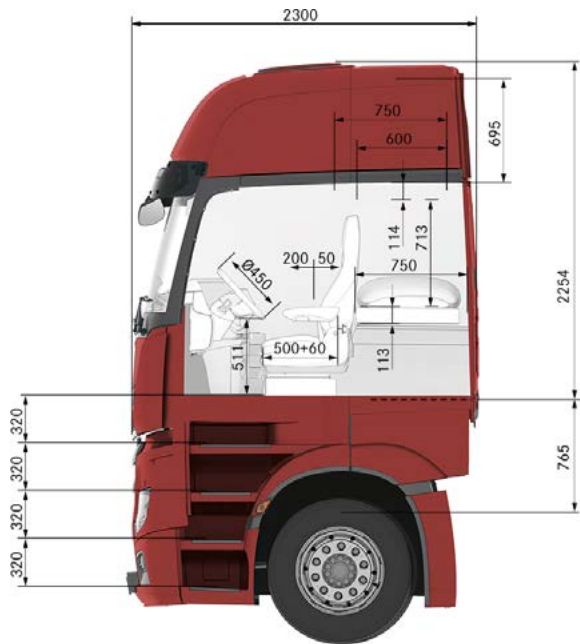




Mercedes-Benz  
Trucks you can trust

## L-Fahrerhaus GigaSpace mit SoloStar Concept.



Außenbreite [mm]	2500
Außenlänge [mm]	2300
Stehhöhe zwischen den Sitzen [mm]	2130
Stehhöhe vor den Sitzen [mm]	2050

Das GigaSpace-Fahrerhaus ist für den internationalen Fernverkehr ausgelegt und wird auch dem Stauraumbedarf von Zweierbesatzungen bestens gerecht. Mit 920 l mehr Raumvolumen, 50 l mehr Stauraum und einer Stehhöhe\* von 2130 mm bietet es im Vergleich zum Actros Megaspacespace-Fahrerhaus nicht nur ein beeindruckendes Raumgefühl, sondern auch extraviel Platz für alles, was mit muss.

Für das GigaSpace-Fahrerhaus sind auf Wunsch zahlreiche zusätzliche Ausstattungen erhältlich, die den Arbeits- und Wohnraum noch individueller und komfortabler gestalten.

\* zwischen den Sitzen

